

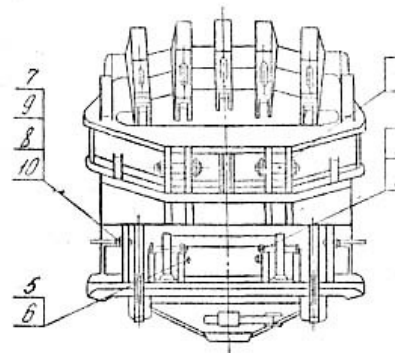
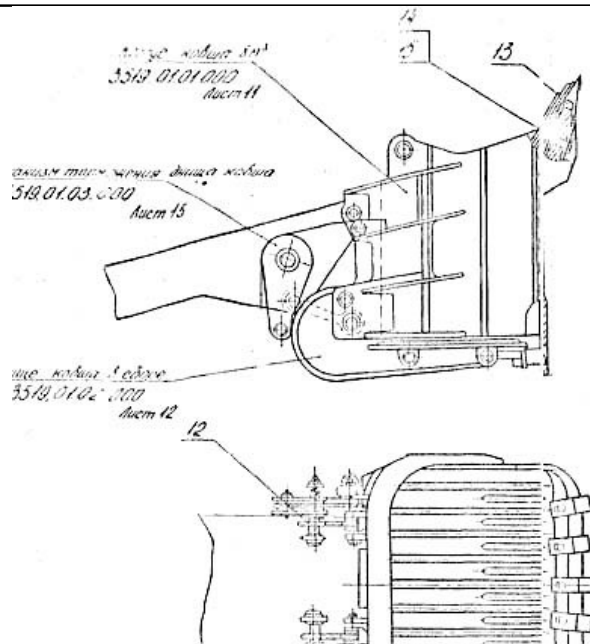
# Каталог деталей и сборочных единиц экскаватора ЭКГ-8

---

В настоящем каталоге дан перечень деталей, сборочных единиц, групп и подгрупп карьерного экскаватора ЭКГ-8.

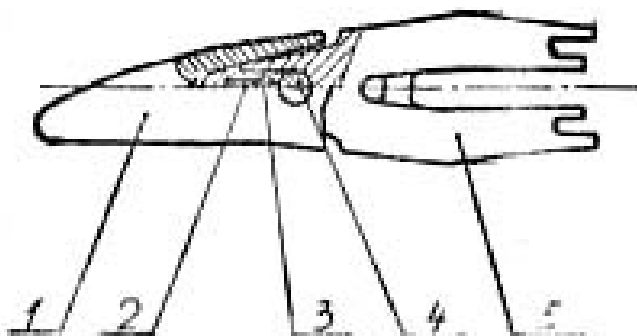
Позиция	Наименование	№ Чертержа	КОЛ-ВО	Масса
---------	--------------	------------	--------	-------

<b>Ковш 8м3</b>		<b>3519.33.00.000</b>		
1	Ось Ø130 l=390	3519.01.00.001	2	39,0
2	Кольцо Ø130x170x50	3519.01.00.002	6	3,6
3	Штифт Ø 30x210	3519.01.00.003	6	1,2
4	Шайба	3519.01.00.004	4	
5	Ось Ø130 l=410	3519.01.00.005	2	42,2
6	Шайба Ø131x220x12	3519.01.00.006	8	2,3
7	Кольцо Ø 100x140x40	3519.01.00.008	2	2,3
8	Штифт Ø 20x180	3519.01.00.009	2	
9	Шайба Ø101x200x10	3519.01.00.011	4	1,8
10	Ось Ø130 l=325	3519.01.00.012	2	36,9
11	Кольцо Ø31x60x24	3519.01.00.013	20	
12	Ось Ø36 l=360	3519.01.00.014	10	2,8



<b>Зуб с коронкой</b>		<b>3519.01.04.000</b>		
1	Коронка	3519.01.04.001	5	105
2	Подушка 25x30x130	3519.01.04.002	5	
3	Стопор	3519.01.04.003	5	
4	Палец Ø40x220	3519.01.04.004	5	2
5	Основание зуба	3519.01.04.005	5	217

Позиция	Наименование	№ Чертержа	КОЛ-ВО	Масса
---------	--------------	------------	--------	-------



<b>Корпус ковша</b>		<b>3519.33.01.000</b>		
1	Вставка	3519.01.01.002	2	418
2	Ребро	3519.01.01.003	8	14,5
3	Втулка Ø130/150 l=70	3519.01.01.004	6	2,42
4	Втулка Ø130/150 l=90	3519.01.01.005	2	3,12
5	Втулка Ø150/190 l=130	3519.01.01.006	2	10,5
6	Стенка передняя	3519.01.01.011	1	4035
7	Труба 57x4	3519.29.01.012	10	1,5
8	Стенка задняя	3519.01.01.021	1	4690

